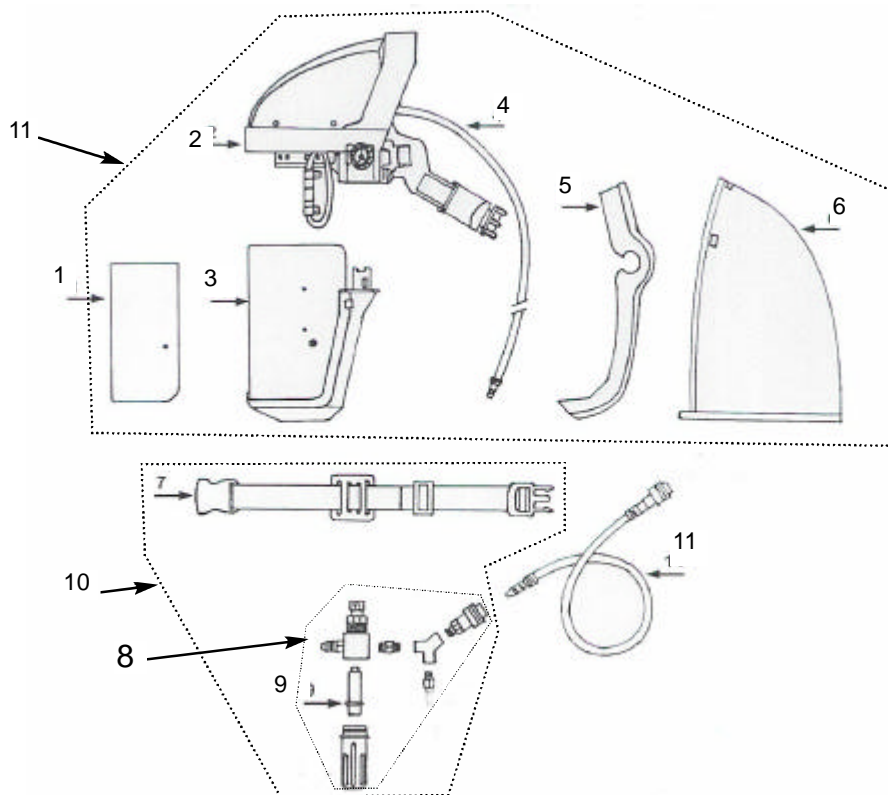


MASQUE A VISIERE

REP	CODE	DESCRIPTION
	86100130	MASQUE A VISIERE COMPLET
1	86100140	PROTEGE VISIERE (LES 10)
2	86100155	SERRE-TETE+PARTIE SUP.
3	86100150	VISIERE+PROTEGE MENTON
4	86100170	DIFFUSEUR AIR COMPLET
5	86100135	KIT HYGIENE
6	86100165	COUVRE NUQUE (LES 5)
7	86100080	CEINTURE REGLABLE
8	86100075	REGULATEUR MASQUE
9	86100050	FILTRE CHARBON ACTIF
10	86100070	CEINTURE+DETENDEUR
11	86100160	VISIERE COMPLETE SEULE



(F)

IMPORTANT

Avant utilisation, réglage ou maintenance, il est recommandé de lire attentivement ce manuel, qui doit être conservé dans un lieu sûr pour d'autres consultations.

Ces instructions doivent être lues avec attention avant l'utilisation de l'équipement. En cas de non-respect de ces instructions, vous pourriez vous exposer à une mauvaise protection.

Cet ensemble est conforme à la Directive CEE/89/686 et à la norme EN1835. Ces performances sont de classe 3. La visière offre une protection des yeux conforme à la norme EN166F. Pour d'autres informations concernant l'utilisation du matériel, ou si le matériel était endommagé pendant le transport, s'adresser exclusivement à un distributeur agréé ou à la société ANEST IWATA France (Voir au dos)



RISQUES D'UTILISATION IMPROPRE

PRECAUTIONS

Cet ensemble ne doit pas être utilisé dans une atmosphère en déficience d'oxygène ni si la température est inférieure à 0°C.

Le charbon actif a pour fonction de supprimer uniquement les nuisances olfactives.

L'air d'entrée doit être de type respirable et conforme à la norme EN132.

Ne pas utiliser avec de l'oxygène ou de l'air enrichi en oxygène.

Pression air d'entrée : 5 Bar (65PSI) +/-0,3 bar au raccord d'entrée.

Ne jamais dépasser une pression d'entrée de 7 Bar.

Le régulateur est réglé pour obtenir dans le masque entre 140l/mn et 200l/mn.

Il est recommandé d'affecter ce masque à un seul utilisateur.



NOTE:

Liste des pièces page 4

Fabriqué pour :
ANEST IWATA UK
Unit 2 Cedar Trade Park
Wimborne, DORSET BH21 7SB
Certifié sous n° 0086 par :
BSI
389 Chiswick High Rd
Londres, W4 4AL



ANEST IWATA France
38074 Saint Quentin Fallavier Cedex BP 7405
Tél. 04 74 94 59 69 Fax 04 74 94 34 39
info@anest-iwata.fr www.anest-iwata.fr

AVANT UTILISATION

1. SPECIFICATION DE L'AIR COMPRIME

Pression d'air recommandé à l'entrée : 5 Bar (72 PSI) au raccord d'entrée d'air

Consommation d'air du masque : entre 140 et 300 litres/minutes

L'air comprimé doit être de l'air respirable et conforme à la norme EN132

Le circuit d'air comprimé doit être équipé d'une vanne de sécurité pour un arrêt rapide

2. SPECIFICATION DU TUYAU D'ARRIVEE D'AIR

L'ensemble doit être alimenté par un tuyau de 8mm minimum (diam.intérieur) avec une longueur maxi de 10M.

L'alimentation en air doit être suffisante en Pression et en Débit pour alimenter à la fois le masque et éventuellement un pistolet (Voir consommation d'air du pistolet sur sa propre fiche technique)

INSTALLATION

1. INSPECTION

Vérifier si l'équipement est en bon état apparent

2. INSTALLATION

Mettre la ceinture avec le régulateur autour de la taille et ajuster si nécessaire

Connecter le raccord du régulateur au tuyau d'arrivée d'air

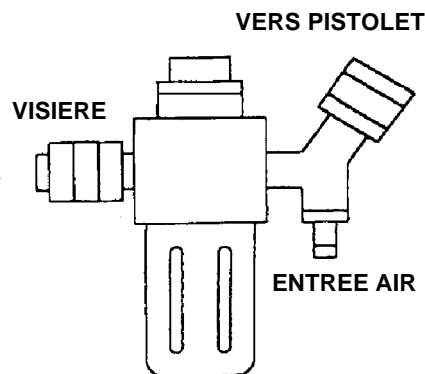
Connecter le tuyau translucide de la visière au petit raccord du régulateur
Mettre la visière, régler avec le bouton moleté

Régler la largeur de tête

Ajuster de façon à assurer le meilleur confort, tout en ayant une bonne étanchéité.

Le tuyau translucide doit passer dans votre dos

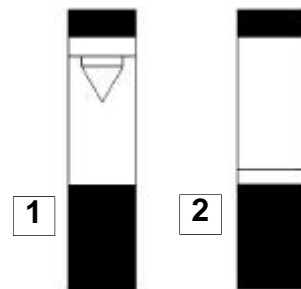
Contrôler la qualité de l'air : si une odeur est perceptible, il faut réajuster l'ensemble ou éventuellement changer le filtre (Voir Maintenance)



UTILISATION

1. CONTROLE DU DEBIT D'AIR

Le débit d'air peut être réglé au régulateur entre 140 et 300 l/mn
Pour s'assurer d'un débit correct, regarder l'indicateur de débit dans le masque (Le masque étant porté, en haut à gauche)



Position 1 : correcte



Position 2 : **arrêter l'utilisation** et vérifier l'ensemble

- S'assurer de l'alimentation en air
- S'assurer que l'indicateur est bien en place
- S'assurer que le tube n'est pas pincé

MAINTENANCE

La maintenance doit être faite dans une atmosphère non contaminée et dans un local propre. L'air doit être déconnecté.

1- Remplacement du filtre : dévisser le support du régulateur et ôter le filtre en le dévissant. L'ancien filtre doit être aussitôt jeté. Placer le nouveau filtre en le vissant et revisser le support.

2- Nettoyer fréquemment l'ensemble en utilisant une éponge non abrasive et de l'eau chaude savonneuse, rincer et laisser sécher

3- Protège visière : le remplacer dès que une gêne visuelle apparaît

4- Si une pièce a été endommagée, il est impératif de la remplacer aussitôt



ATTENTION
POUR VOTRE SÉCURITÉ : NE PAS HÉSITER À CHANGER LES PIÈCES
USAGÉES, NOTAMMENT LE FILTRE ET LE PROTÈGE VISIÈRE