



## WA 200 FT Pistolet automatique Métal/Bois/Plastique/Verre...

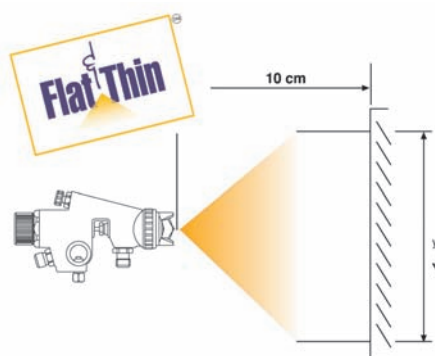
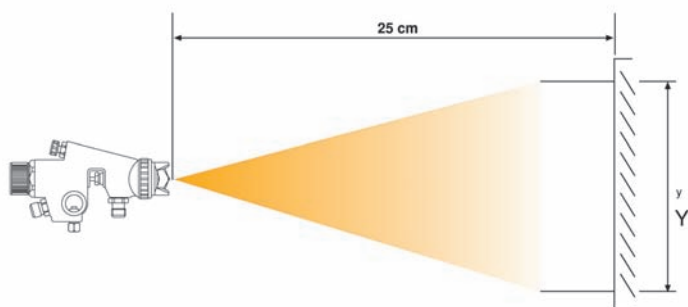
### AVANTAGES:

- Economie de produit: taux de transfert de 72% à 90%
- Léger: 520 gr
- Economie d'énergie: faible consommation d'air
- Répond à l'ensemble des besoins d'application de peinture: grand choix de buses et de chapeaux
- Coût d'entretien réduit: peu de pièces détachées
- Très grande rapidité d'ouverture et de fermeture
- Facilité de réglage: chapeau d'air tournant
- Souplesse d'application: Jet tulipe
- Compatible hydrodiluable et solvanté: passage produit Inox
- Précision de débit de produit: système à cliquetis
- Jet large obtenu à faible distance (système FT)



### CARACTERISTIQUES TECHNIQUES:

- Filetage entrée air de pulvérisation: M 1/4" BSP
- Filetage entrée produit: M 1/4" BSP
- Filetage entrée air de commande: M 1/4" BSP
- Passage produit en acier inoxydable
- Réglage de largeur de jet manuel / Version pneumatique (option)



conforme à la norme ATEX pour usage dans la zone 1 et 2

Modèle	Ø mm	bar	l/min	ml/min	mm	No.	Distance pulvérisation	g
WA200-066P FT	0.6	1.5	130	80	140	FT6	100 mm	520
WA200-086P FT	0.8	1.5	130	100	150	FT6		
WA200-106P FT	1.0	1.5	130	120	160	FT6		
WA200-126P FT	1.2	1.5	130	140	180	FT6		

Pression Max. d'utilisation: 6.8 bar (98 PSI)  
Température d'utilisation: 5 ~ 40° C

Niveau sonore: (L<sub>AeqT</sub>) 81.2 dB (A)  
Raccord d'air: G 1/4"

Raccord produit: G 1/4"