

PISTOLET NEW71

FR Avant utilisation, réglage ou entretien, il est important de lire très attentivement le présent mode d'emploi. Ce manuel doit être conservé en lieu sûr pour toute référence ultérieure qui pourrait s'avérer nécessaire.

Le présent pistolet de pulvérisation **ANEST IWATA** est conforme aux réglementations ATEX 94/9/EC, niveau de protection II 2 G X adapté pour l'utilisation des zones 1 et 2. Marquage X. Toute décharge d'électricité statique provenant du pistolet de pulvérisation doit être conduite à la terre par le tuyau d'air antistatique, comme stipulé.



IMPORTANT

Le présent pistolet de pulvérisation ne doit être utilisé que par un opérateur convenablement formé, pour une utilisation et un entretien sûrs de l'équipement. Toute mauvaise utilisation ou toute manipulation différente de celle citée dans le présent mode d'emploi ne sera pas couverte par la garantie. ANEST IWATA décline toute responsabilité pour tout accident ou dommage causé par le non-respect des procédures de fonctionnement et de sécurité indiquées dans le présent manuel. Pour une plus grande facilité d'utilisation, ce manuel contient des informations brèves et concises. Pour toute information complémentaire, vous pouvez vous référer aux modes d'emploi des pistolets de pulvérisation LPH. Si des pièces s'avèrent manquantes ou si des dommages sont constatés, contactez votre société ANEST IWATA la plus proche (voir la dernière page de couverture).

Assurez-vous que vous avez observé les avis et avertissements cités dans le mode d'emploi. Si ce n'est pas le cas, cela risque de provoquer une projection de peinture et des lésions corporelles graves dues à l'extraction d'un solvant organique. Assurez-vous que vous avez observé les points marqués d'un suivants, qui sont particulièrement importants.

ATTENTION	Indique une situation potentiellement dangereuse qui, si elle n'est pas évitée, peut provoquer des lésions graves ou la mort.
AVERTISSEMENT	Indique une situation potentiellement dangereuse qui, si elle n'est pas évitée, peut provoquer des lésions mineures ou modérées ou un dommage aux biens.
IMPORTANT	Indique les notes que nous vous demandons d'observer. Les précautions de sûreté dans ce mode d'emploi sont les conditions minimales nécessaires. Suivez les réglementations nationales et locales en matière de prévention des incendies, d'électricité et de sécurité ainsi que vos propres réglementations de société.

SPECIFICATIONS IMPORTANTES

Pression maximale:	6,8 bar (98 PSI)	Température maximale:	
Niveau de bruit (LAeqT)	74,8 dB (A)	Ambiante	5 ~ 40°C
Conditions de pulvérisation recommandées		Air et produit	5 ~ 43°C
Point de mesure	1 m derrière le pistolet, 1,6 m de haut	Raccord air :	G 1/4"
		Raccord produit :	G 1/4"

SPECIFICATIONS TECHNIQUES

Modèle	Diamètre de buse ø mm (pouces)	*Pression d'air de pulvérisation bar	Consommation d'air l/min (cfm)	Débit de produit ml/min.	Largeur de jet mm (pouces)	Marque de chapeau d'air	Poids	
NEW 71 Alimentation sous pression							475 g	
NEW 71 0	0,8 (0,031)	3,5 (50)	240 (8,5)	200	190 (7,5)	0		
NEW 71 Alimentation par aspiration								
NEW 71 1S	1,0 (0,039)	3,0 (43)	75 (2,7)	95	100 (3,9)	1S		
NEW 71 2S	1,3 (0,051)		85 (3,0)	135	135 (5,3)	2S		
NEW 71 3S	1,5 (0,059)		165 (5,8)	180	170 (6,7)	3S		
NEW 71 4S	1,8 (0,071)		230 (8,2)	195	200 (7,9)	4S		
NEW 71 21S	1,3 (0,051)		195 (6,9)	140	155 (6,1)	21S		
NEW 71 31S	1,5 (0,059)		230 (8,2)	170	170 (6,7)	31S		
NEW 71 SE Alimentation par gravité								
NEW 71 1G	1,0 (0,039)			75 (2,7)	110	120 (4,7)		1G
NEW 71 2G	1,3 (0,051)			85 (3,0)	155	155 (6,1)		2G
NEW 71 3G	1,5 (0,059)			165 (5,8)	210	185 (7,3)		3G
NEW 71 4G	1,8 (0,071)		230 (8,2)	220	230 (9,1)	4G		
NEW 71 21G	1,3 (0,051)		195 (6,9)	160	165 (6,5)	21G		
NEW 71 31G	1,5 (0,059)		230 (8,2)	190	185 (7,3)	31G		

* La pression d'air de vaporisation à l'entrée du pistolet est mesurée avec la gâchette appuyée et l'air sortant du chapeau.

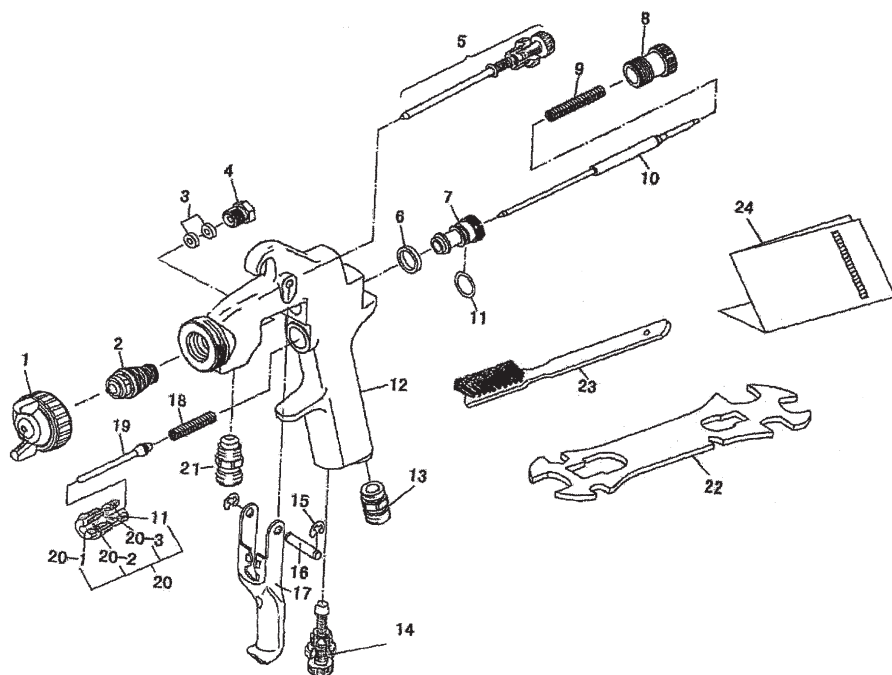
Fabriqué par :
ANEST IWATA Corporation 3176, Shinyoshida-cho, Kohoku-ku, Yokohama, 223-8501 Japan

ANEST IWATA Europe S.r.l.
46, Corso Vigevano
10155 Torino - Italy
Tel. ++39 011 22 74 408/2
Fax ++39 011 22 74 406
www.anest-iwataeu.com
e-mail: info@anest-iwataeu.com

European Sales Branches:

<p>ANEST IWATA Italia S.r.l. 46, Corso Vigevano 10155 Torino - Italy Tel. ++39 011 22 74 400/3 Fax ++39 011 85 19 19 44 e-mail: info@anest-iwataeu.com</p>	<p>ANEST IWATA Scandinavia Ögärdesvägen 6C 433 30 PARTILLE Tel. +46 (0)31 - 340 28 60 Fax +46 (0)31 - 340 28 69 info@anest-iwata.se</p>	<p>ANEST IWATA France 25 rue de Madrid - BP 7405 38074 St Quentin Fallavier Tél. +33 (0)4 - 74 94 59 69 Fax +33 (0)4 - 74 94 34 39 info@anest-iwata.fr</p>	<p>ANEST IWATA (U.K.) LTD Unit 2, Cedar Trade Park, Ferdown Industrial Estate, Wimborne, Dorset - BH21 7SB U.K. Tel. +44 (0)1202 - 89 59 99 Fax: +44 (0)1202 - 89 56 66 enquiries@anest-iwata.co.uk</p>	<p>NIEDERLASSUNG DEUTSCHLAND Dorfackerstr. 25, 74248 Ellhofen Telefon: +49 (0)7134 - 917368 Fax: +49 (0)7134 - 917378 Handy: +49 (0)172 - 62 74 542 f.e.anest-iwata@t-online.de</p>
---	--	---	--	--

LISTE DE PIÈCES DE RECHANGE



LISTE DE PIÈCES

DESCRIPTION	REPERE
CHAPEAU D'AIR	1
BUSE PRODUIT	2 ●
PRESSE ETOUPE D'AIGUILLE	3
PORTÉE DE PRESSE ETOUPE D'AIGUILLE	4
REGLAGE DE JET	5
ENSEMBLE DE GARNITURES	6
GUIDE D'AIGUILLE	7
BOUTON DE REGLAGE PRODUIT	8
RESSORT D'AIGUILLE PRODUIT	9
AIGUILLE PRODUIT	10 ●
JOINT TORIQUE	11 ●
CORPS DE PISTOLET - PRESSION, ASPIRATION	12
CORPS DE PISTOLET - GRAVITE	12
RACCORD AIR	13
REGLAGE D'AIR	14
CIRCLIPS D'AXE DE GACHETTE	15
AXE DE GACHETTE	16
GACHETTE	17
RESSORT DE CLAPET D'AIR	18
CLAPET D'AIR	19 ●
KIT DE PORTÉE DE CLAPET D'AIR	20
PORTÉE DE PRESSE ETOUPE DE CLAPET D'AIR	20-1
PORTÉE DE CLAPET D'AIR	20-2
PRESSE ETOUPE DE CLAPET D'AIR	20-3 ●
RACCORD PRODUIT	21
BROSSE	23
MODE D'EMPLOI	24

KIT BUSE + AIGUILLE PRODUIT

Buse produit		Aiguille	
Diamètre mm (pouce)	Marque		Marque
0,8 (0,031)	0N		0
1,0 (0,039)	1N		1
1,3 (0,051)	2N		2
1,5 (0,059)	3N		3
1,8 (0,071)	4N		4

● Pièces marquées = pièces d'usure.

NOTE : Lors de la commande de pièces, spécifiez le modèle de pistolet, le nom de la pièce et sa référence, et le modèle de chapeau d'air, de la buse et de l'aiguille produit. Lors du remplacement de la buse produit et/ou de l'aiguille produit pour une application à alimentation sous pression, merci de commander le kit buse + aiguille.



AUTRES PRECAUTIONS

3. Ne vaporisez jamais d'aliments ou de produits chimiques avec ce pistolet.

En effet, cela risque de provoquer un accident par corrosion des passages de fluide ou de nuire à la santé, à cause d'un mélange de matières incompatibles.

4. S'il y a quelconque anomalie, arrêtez immédiatement le fonctionnement et trouvez-en la cause. Ne réutilisez pas le pistolet tant que vous n'aurez pas résolu le problème.

COMMENT SE RACCORDER



ATTENTION

- Utilisez de l'air propre filtré à travers le sècheur à air et le filtre à air. Si ce n'est pas le cas, l'air sale peut provoquer des défauts de peinture.
- Quand vous utilisez ce pistolet pour la première fois après l'achat, vérifiez le serrage du presse-étoupe d'aiguille ; serrez-le légèrement, appuyez sur la gâchette et desserrez-le légèrement quand l'aiguille produit ne revient pas lentement, et réglez de sorte que l'aiguille produit se déplace lentement.
- Si vous utilisez ce pistolet pour la première fois après l'achat, nettoyez les passages de fluide en pulvérisant du diluant et enlevez l'huile anti-rouille. Dans le cas contraire, l'huile de fabrication restante peut provoquer des défauts de peinture tels que des "yeux de poisson".
- Fixez fermement les tuyaux ou le godet au pistolet pulvérisateur. Si ce n'est pas le cas, la déconnexion du tuyau et la chute du godet peuvent provoquer des lésions corporelles.

1. Connectez un tuyau d'air au raccord pneumatique en le serrant.
2. Vissez un tuyau de produit ou un godet sur le raccord de produit et serrez-le.
3. Rincez le passage de fluide du pistolet avec un solvant compatible.
4. Versez la peinture dans le godet, testez la vaporisation et ajustez le débit de produit ainsi que la largeur de jet.

COMMENT FONCTIONNE LE PISTOLET

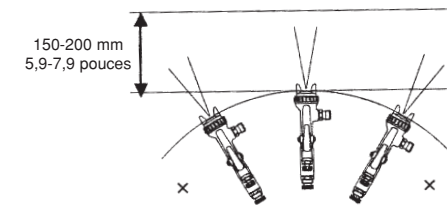
La pression d'air suggérée est de 3,0 à 3,5 bars (43 à 50 PSI).

La viscosité de peinture recommandée diffère selon les propriétés de la peinture et les conditions de peinture. 15 à 23 sec/Coupe Ford #4 recommandée.

Maintenez le débit produit le plus petit possible dans la mesure où cela n'entrave pas le travail. Cela permettra d'obtenir une meilleure finition grâce à une vaporisation fine.

Réglez la distance de vaporisation entre le pistolet et la pièce à travailler la plus proche possible de la gamme de 150-200 mm (5,9-7,9 pouces).

Le pistolet doit toujours être maintenu perpendiculairement à la surface de la pièce à travailler. Ensuite, le pistolet doit se déplacer sur une ligne droite et horizontale. L'inclinaison du pistolet provoque une charge de peinture irrégulière.



ENTRETIEN ET INSPECTION



AVERTISSEMENT

- Relâchez tout d'abord l'air et la pression conformément au point n°3 de la section "Utilisation incorrecte de l'équipement" dans AVERTISSEMENT à la page 2.
- Le bout de l'aiguille a une pointe acérée. Ne touchez pas la pointe de l'aiguille lors de l'entretien afin de protéger le corps.
- Faites attention à ne pas endommager la pointe de la buse produit.
- Seule une personne expérimentée parfaitement familiarisée avec l'équipement est en mesure d'effectuer l'entretien et l'inspection.



ATTENTION

- N'utilisez jamais de pièces détachées autres à la place des pièces de rechange d'origine ANEST IWATA.
- N'immergez jamais l'ensemble du pistolet dans un liquide comme le diluant.
- N'endommagez jamais les trous du chapeau d'air, de la buse produit et la pointe de l'aiguille produit.

Procédure pas-à-pas	Important
1. Versez la peinture restante dans un autre conteneur. Nettoyez les passages produit et le chapeau d'air. Vaporisez une petite quantité de diluant pour nettoyer les passages produit.	1. Un nettoyage incomplet peut déformer la forme du jet et provoquer des surcharges ou rayures. Nettoyez en particulier totalement et rapidement la peinture bi-composant après l'utilisation.
2. Nettoyez chaque section avec une brosse immergée dans du diluant et essuyez avec un chiffon.	2. N'immergez pas l'ensemble du pistolet dans le diluant. Cela peut endommager les pièces. Lors du nettoyage, ne rayez jamais les trous du chapeau d'air ni de la buse ni de l'aiguille produit.
3. Avant le démontage, nettoyez complètement les passages produit. (1) Démontez la buse. (2) Démontez l'aiguille. Vous n'avez pas besoin d'enlever le guide réglage produit du corps de pistolet. Enlevez le bouton de réglage produit et le ressort d'aiguille produit, tirez ensuite le ressort d'aiguille, puis l'aiguille produit par l'arrière du guide de réglage produit.	3. Pendant le démontage, ne rayez pas la portée buse/aiguille. (1) Enlevez la buse après avoir enlevé l'aiguille produit ou tout en maintenant l'aiguille produit tirée, afin de protéger la portée de buse. (2) Faites attention lors de la manipulation de la pointe de l'aiguille produit car elle est acérée. Démontez le guide réglage produit le moins possible.
4. Pour régler le presse étoupe d'aiguille produit, tout en maintenant l'aiguille insérée, serrez le presse étoupe d'aiguille produit à la main, puis serrez ultérieurement avec une clé.	4. Un serrage trop important du presse étoupe d'aiguille produit peut provoquer un mauvais mouvement de l'aiguille et une fuite de produit au niveau de l'extrémité de la buse.
5. Afin de monter le clapet d'air, montez d'abord le clapet d'air et le ressort de clapet d'air et le guide de réglage produit ensemble. Ensuite, insérez l'aiguille produit dans le guide de réglage produit, puis adaptez-le dans le corps du pistolet et vissez le guide de réglage produit.	5. Si vous tentez de monter le ressort et le clapet d'air dans le corps de pistolet sans l'aiguille produit, le clapet d'air ne sera pas adapté correctement et le joint à lèvres à l'intérieur du guide réglage produit sera endommagé.
6. Tournez le bouton de réglage de forme de jet ou le bouton de réglage d'air dans le sens contraire des aiguilles d'une montre pour l'ouvrir complètement. Puis serrez le réglage de forme de jet ou le réglage d'air.	6. Si le bouton de réglage de forme de jet ou le bouton de réglage d'air n'est pas totalement ouvert, sa pointe peut entrer en contact avec le corps du pistolet, l'endommager et provoquer la rupture du filet.
Quels endroits faut-il inspecter ?	Remplacement de pièces standards
1. Chaque trou d'air du chapeau et de la buse produit.	Remplacez s'il est écrasé ou déformé.
2. Presse-étoupe et joint torique.	Remplacez s'il est déformé ou usé
3. Fuite produit entre la buse et l'aiguille.	Remplacez-les si la fuite ne s'arrête pas après un nettoyage complet de la buse et de l'aiguille produit. Si vous remplacez la buse ou l'aiguille produit uniquement, adaptez-les complètement et vérifiez qu'il n'y a pas de fuite.

DEPANNAGE

Forme de jet	Problèmes	Solutions
Vacillement	1. L'air passe entre la buse produit et la portée conique du corps du pistolet. 2. L'air rentre par le presse étoupe d'aiguille produit. 3. L'air entre par l'écrou de raccord de godet produit ou le raccord produit du pistolet.	1. Enlevez la buse produit pour nettoyer la portée conique. Si elle est endommagée, remplacez la buse. 2. Serrez le presse étoupe d'aiguille. 3. Serrez totalement les raccords produit.
Croissant	1. La formation de peinture sur le chapeau d'air bouche partiellement les trous du chapeau. La pression d'air des deux "cornes" est différente.	1. Enlevez les obstructions des trous du chapeau avec la brosse jointe. Mais n'utilisez pas d'objets métalliques pour nettoyer les trous du chapeau.
Incliné	1. Formation de peinture ou dommage sur la circonférence de la buse et le centre du chapeau d'air. 2. La buse de fluide n'est pas convenablement installée.	1. Enlevez les obstructions. Remplacez en cas de dommage. 2. Enlevez la buse, nettoyez la section fixée.
Fractionné	1. Viscosité de la peinture trop basse. 2. Débit produit trop élevé.	1. Ajoutez de la peinture pour augmenter la viscosité. 2. Serrez le bouton de réglage produit dans le sens des aiguilles d'une montre pour réduire le débit.
Centre lourd	1. Viscosité de la peinture trop élevée. 2. Débit produit trop bas.	1. Ajoutez du diluant pour réduire la viscosité. 2. Tournez le bouton de réglage produit dans le sens contraire des aiguilles d'une montre pour augmenter le débit.
Crachotement	1. L'ensemble de buse et l'aiguille produit ne sont pas convenablement serrés. 2. Le premier cran de la gâchette (quand seul l'air sort) diminue. 3. Formation de peinture à l'intérieur du chapeau d'air.	1. Nettoyez ou remplacez l'ensemble de buse et l'aiguille produit. 2. Remplacez l'ensemble de buse et d'aiguille produit. 3. Nettoyez l'ensemble du chapeau d'air.

PROBLEMES ET SOLUTIONS

Problème	Endroit où il a eu lieu	Parties à vérifier	Cause	Solution			
				Resserrer	Régler	Nettoyer	Remplacer
Fuites d'air (à l'extrémité du chapeau)	Ensemble de clapet d'air	Clapet d'air	*Saleté ou dommage sur le siège			x	x
		Guide de clapet d'air	*Saleté ou dommage sur le siège *Usure sur le ressort de clapet d'air			x	x
		Joint torique	*Endommagé ou détérioré				x
Fuites de peinture	Buse produit	Buse produit	*Saleté, dommage, usure sur le cône intérieur de buse			x	x
		Aiguille produit	*Bouton de réglage d'aiguille de fluide desserré *Usure du ressort d'aiguille		x		x
		Aiguille produit – corps du pistolet	*Serrage insuffisant *Saleté ou dommage sur le siège	x		x	x
	Presse étoupe+joints – d'aiguille		*L'aiguille ne revient pas car le presse étoupe est trop serré *L'aiguille ne revient pas à cause de la formation de peinture sur l'aiguille		x		x
		Aiguille produit	Presse étoupe d'aiguille, aiguille	*Usure	x		
			Portée de presse-étoupe	*Serrage insuffisant	x		
La peinture ne coule pas	Embout du pistolet	Bouton de réglage produit	*Ouverture insuffisante		x		
		Trou de buse	*Obstrué			x	
		Filtre à peinture	*Obstrué			x	x