



LAVEUR SOL C

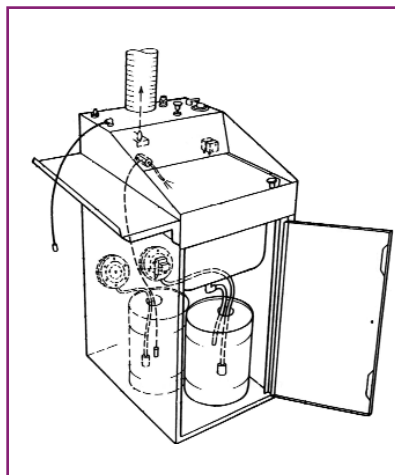
Laveur de pistolets solvantés

AVANTAGES:

- Nettoyage automatique
- Bac en Inox
- Laveur avec une importante capacité de lavage intérieur et extérieur des pistolets
- Equipé de 2 pompes à membrane: 1 pour le lavage et 1 pour le rinçage final
- Sécurité à l'ouverture du bac
- Cycle de lavage automatique contrôlé par une minuterie
- Equipé d'une buse et d'un tuyau avec soufflette pour le lavage manuel final
- Ventilation des odeurs par système pneumatique Venturi
- Livré avec une cheminée d'évacuation et une tablette extérieure pour la dépose des pistolets après lavage
- Respecte les normes ATEX et CE

CARACTERISTIQUES TECHNIQUES:

- Poids: 42 Kg
- Dimensions: cm l45 x p66 x h110 (tablette: largeur 20cm)
- Pression d'air: 6-8 bar maxi
- Consommation d'air: 15 Nm³/h
- Capacité du bac de la cuve Inox: 25 Litres
- Capacité du bac de récupération: 30 Litres
- Dimensions exploitable de la cuve de lavage: cm L50 x l40 x h27
- Opération: pneumatique



CE  II 2 G X

conforme à la norme ATEX pour usage dans la zone 1 et 2