



## FCV31N

### 3 Versions: 1/1 - 1/4 - 1/8

### Régulateur produit haute précision

#### AVANTAGES:

- Grande précision de débit produit
- Système de rinçage rapide
- Limite au maximum les rétentions
- Faible coût d'exploitation (siège carbure)
- Compatible hydrodiluable et solvanté
- Entretien aisé
- Conforme ATEX/CE

#### CARACTERISTIQUES TECHNIQUES:

- Débit maximum 2.0l/min
- Pression d'entrée maximum: 15 bar
- Passage produit inox
- Clapet bille
- Siège en carbure
- Raccord entrée M 3/8" bsp
- Raccord sortie F 1/4" bsp
- Raccord commande air: 4x6 mm
- Raccord commande rinçage 4x6mm
- Poids: 900gr



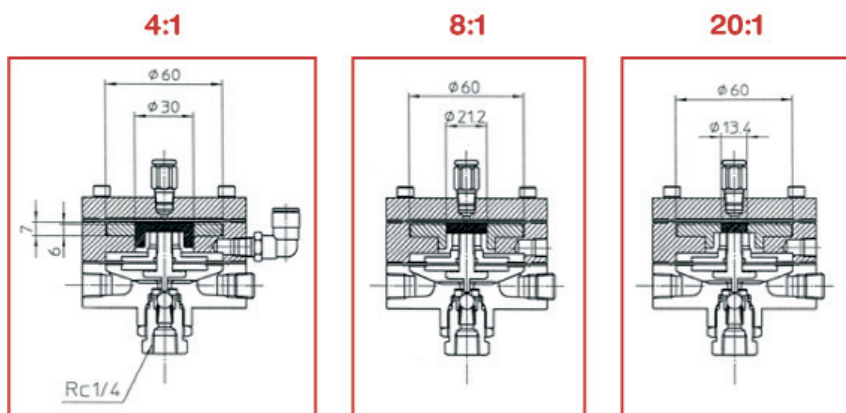
Cuve intérieure polie pour éviter les rétentions



Ref 14418570: Régulateur produit INOX FCV31N 1/1  
 Ref 14418920: Régulateur produit INOX FVC31N 4/1  
 Ref 14418930: Régulateur produit INOX FCV31N 8/1

#### TABLEAU DES PRESSIONS PRODUIT

Modèle		1/1	1/4	1/8	
Pression air	1 bar	1	0,25	0,12	Pression produit
	2 bar	2	0,50	0,25	
	3 bar	3	0,75	0,37	
	4 bar	4	1	0,5	



CE  II 2G T6 X  
 conforme à la norme ATEX pour usage dans la zone 1 et 2